

3D PRINTING Module 001 : The print revolution

Aula seminari Cubo 22b

Centro Calcolo ad Alte
Prestazioni

Università della Calabria
(UNICAL)



Intro



- Why own a 3D printer?
- It's a big world of 3d printer
- Learn by making
- Sharing things

Arduino , Make, DIY



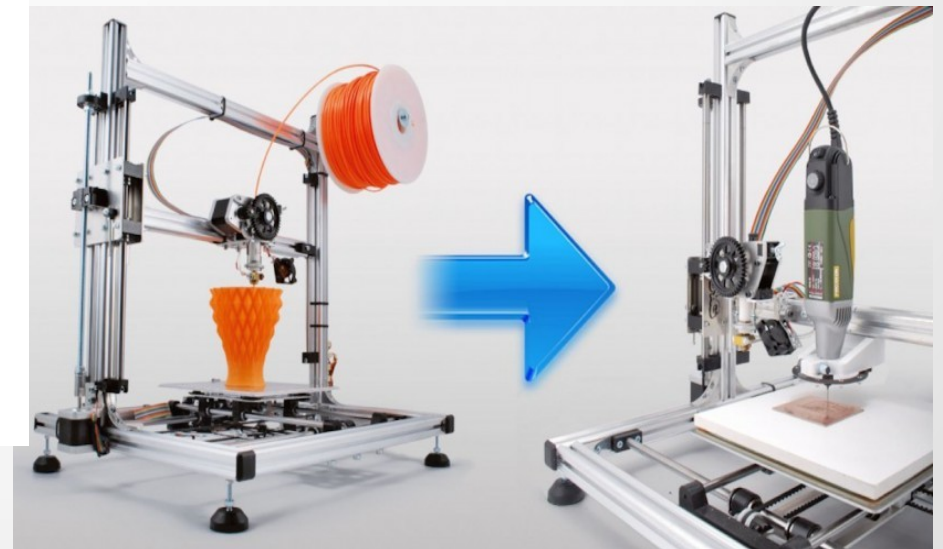
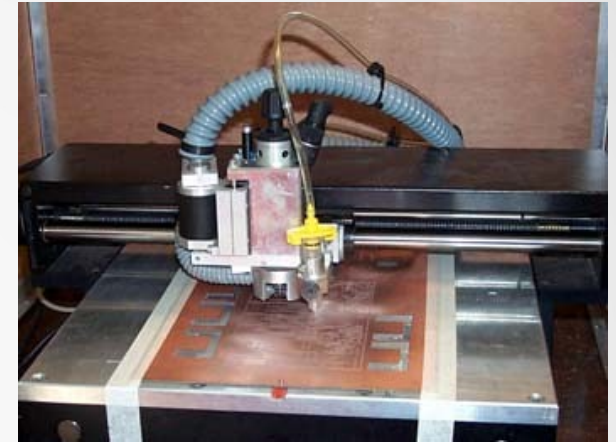
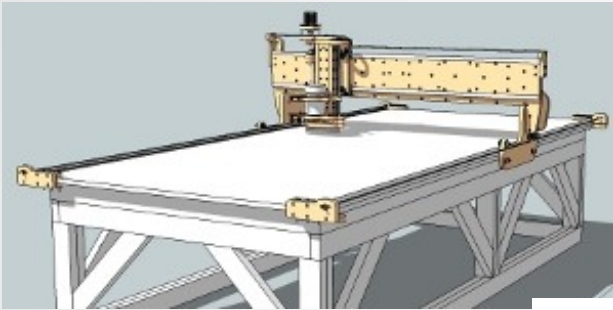
DIY

Do It Yourself

Make:

CNC

- Idea:
Voxel
Tecniche Realizzazione



Brevetti e materiali

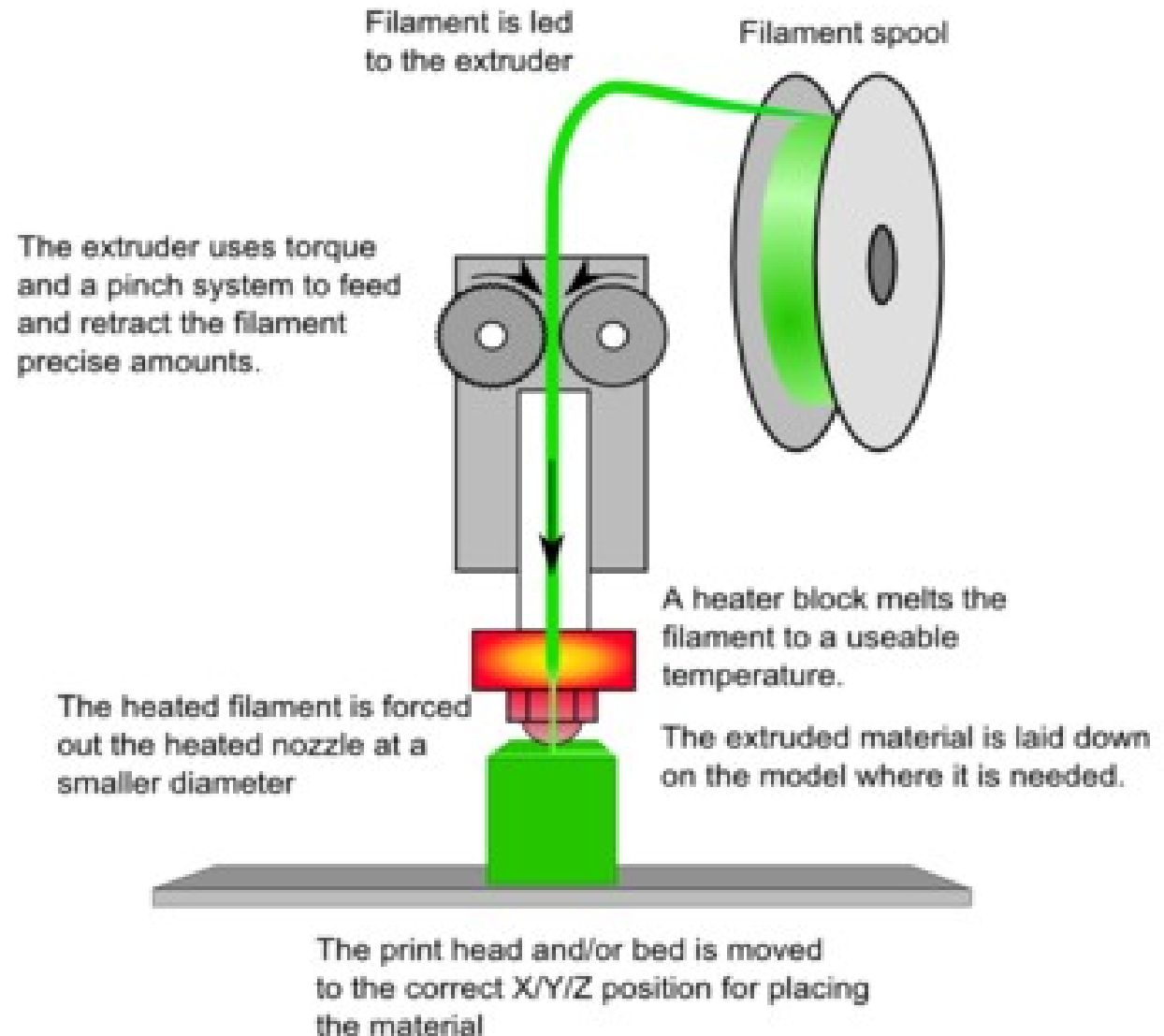


- PLA
- ABS = lego
- La vera rivoluzione saranno questi ultimi.

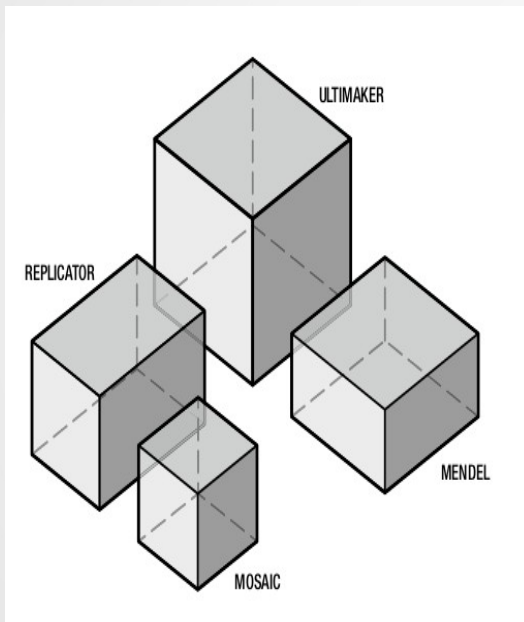


FFF print, quality and limit

- Fuse Filament Fabrication
- FDM è scaduto nel feb 2014 (makerbot).
- Prototipazione rapida e non produzione di oggetti

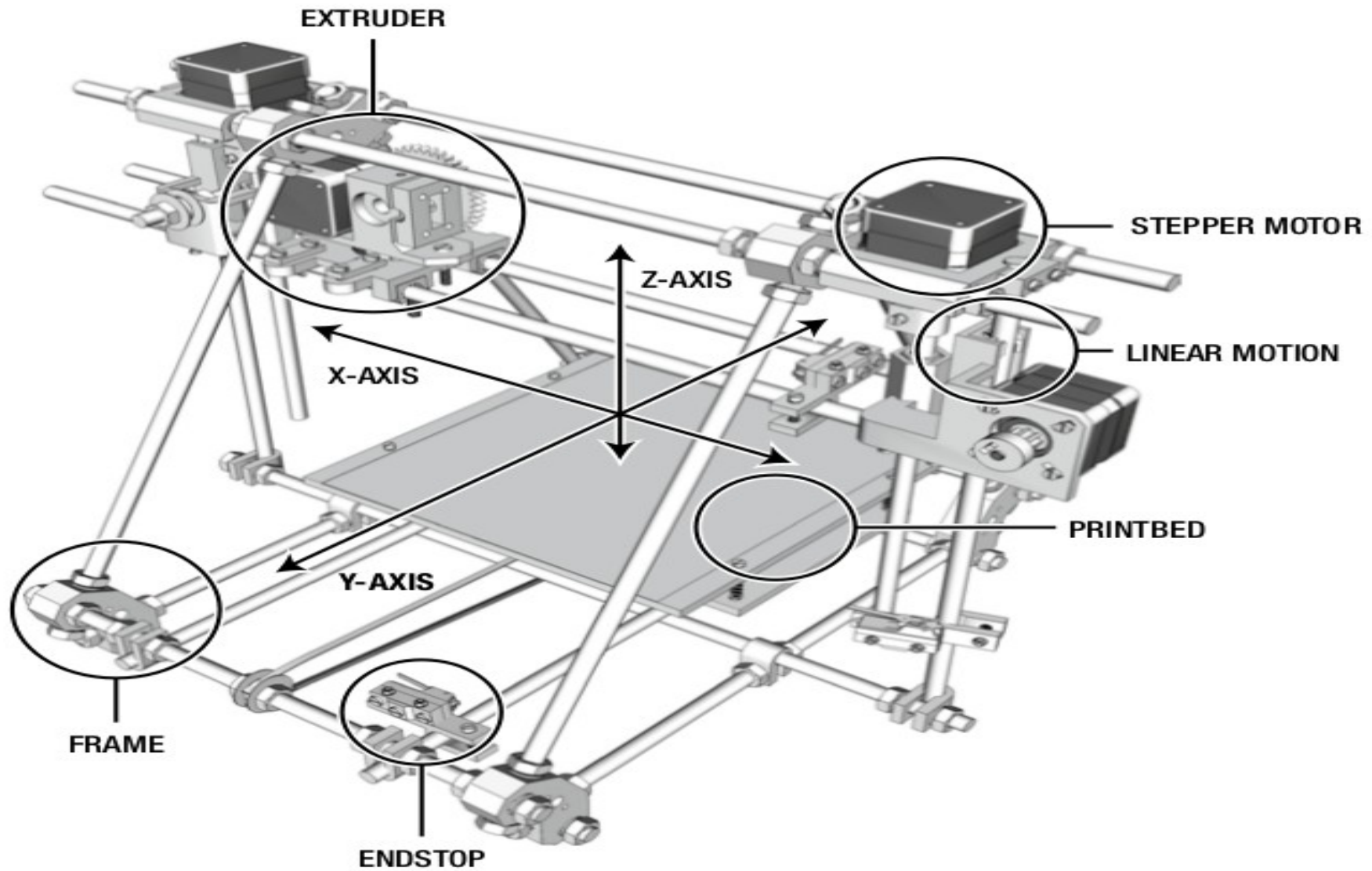


RepRap family



Printer	Print Volume (mm)	Resolution	Print Speed	Pref. Material	Price
RepRap Mendel	200 × 200 × 110	0.1mm	150mm/s	3mm PLA	\$830
RepRap Huxley	140 × 140 × 110	0.1mm	150mm/s	1.75mm PLA	\$600
MakerBot Replicator	225 × 145 × 150	0.2mm	45mm/s	1.75mm ABS	\$1,750
MakerGear Mosaic	127 × 127 × 127	0.15mm	75mm/s	1.75mm PLA	\$900
Ultimaker	210 × 210 × 220	0.04mm	300mm/s	3mm PLA	\$1,570
whiteAnt CNC	160 × 190 × 125	0.25mm	35mm/s	3mm ABS	NA
Aleph Objects AO-100	200 × 190 × 100	0.1mm	200mm/s	3mm PLA	\$1,500
Printrbot	150 × 150 × 150	0.3mm	25mm/s	3mm ABS	\$550

Come funziona?



Next 20 Aprile 2014

Prossimo Ligh talk:

Modelli :

Siti di oggettistica 3d (Thingiverse, Shapeways)

stampa remota: Esempio: Ponoko

Esplorazione esportazione e ricerca dei modelli in formato
STL , openscad , google scetch-up

Modellazione 3d (Preferire programma open)

Dal modello a pezzo:

3d printer toolchain

Print settings (Slic3r)

1p installare Slic3r (scaricare dal sito)

1p dal sito slic3r (guida Slic3r)

3p elencare tutte le opzioni (e piegarle con esempi)



Grazie

Centro di Calcolo ad Alte Prestazioni
Università della Calabria
Hacking Laboratory Cosenza
13 Maggio 2014